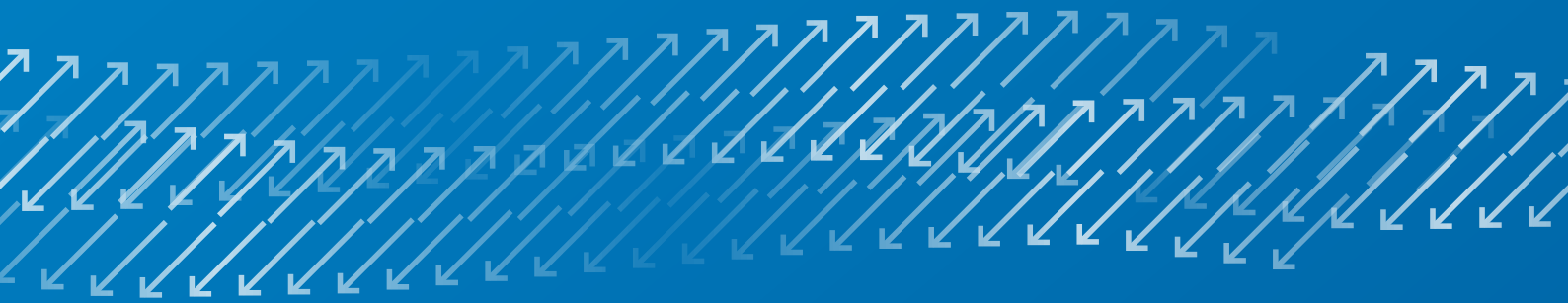




MTS Acumen® 电动式力学测试系统

实现更安静、更迅速、更简化的试验应用，获取更好的试验结果

旨在提高材料与部件测试效率，利用**MTS ACUMEN**
电动式力学测试系统能够更好地了解材料的力学行为。
清洁、安静、高效的力学测试系统，简单、高效、精
确地完成力学试验应用。





低成本维护



性能业内领先



占地面积更小



减少总体成本



操作简便



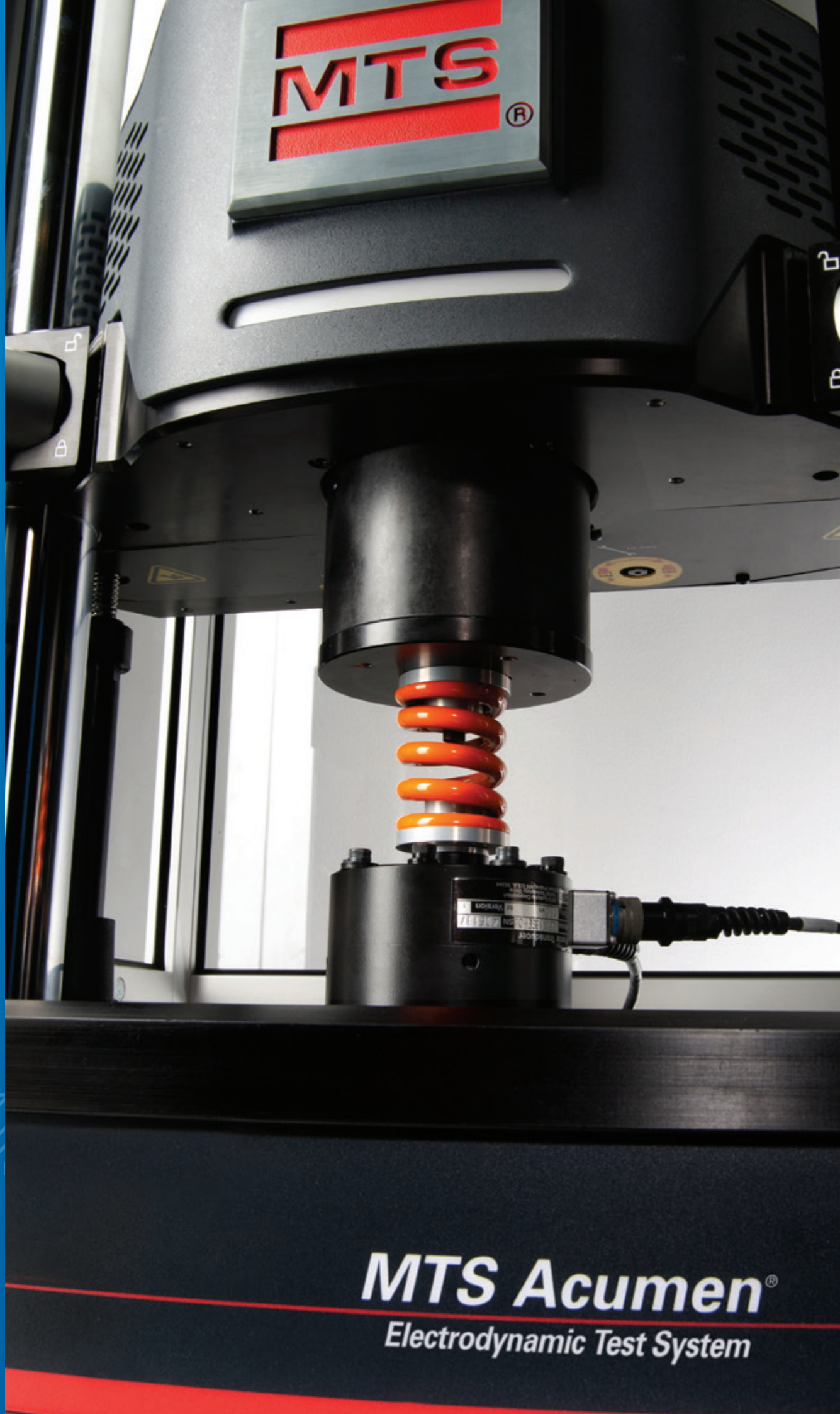
能耗小



安静运行



无需供油



MTS Acumen[®]
Electrodynamic Test System

为用户提供工程化的解决方案

MTS Acumen电动式力学测试系统适用于众多材料与部件力学性能试验

MTS Acumen电动式力学测试系统为研究人员和试验工程师提供高保真动静态力学测试平台，其完善的功能对提高部件与材料力学性能试验的效率、可靠性和性能等至关重要。

集强大的功能于一身，MTS的解决方案以增强用户体验为中心，为试验工程师提供快速、简便的方法创建或扩展内在的试验能力。MTS Acumen电动式力学测试系统紧凑的工业设计，易于安装、操作和维护，借助MTS在力学测试领域数十年的专业经验，用户获取的不仅仅是高质量的测试系统产品，更是满足全方位材料力学测试需求的解决之道。

生物医学工程

- » 医疗设备
- » 外科植入体
- » 齿科材料与制品
- » 生物组织
- » 血管
- » 医疗产品包装
- » 模拟体内环境的试验附件

材料力学试验

- » 疲劳与断裂
- » 部件强度与耐久性
- » 食品药品监管相关的测试
- » 拉伸
- » 压缩
- » 弯曲
- » 动态力学分析(DMA)

微电子行业

- » 半导体材料
- » 印制电路板(PCB)
- » 线路
- » 开关与按钮
- » 触摸屏
- » 细线与连接件
- » 焊盘疲劳

航空航天

- » 轻量化材料
- » 复合材料
- » 粘接剂
- » 高温材料
- » 增材制造部件

车辆工程

- » 隔振元器件
- » 复合材料
- » 轮胎与橡胶材料
- » 粘接剂
- » 紧固件
- » 轻量化材料

消费品

- » 质量控制与检查
- » 下线产品检测
- » 耐久性能
- » 增材制造
- » 包装



MTS Acumen 电动式力学测试系统

可提供高达12kN 动态测试应用，并可增加扭转测试部件



全面的测试能力

MTS能够提供各类软件、硬件、应用技术，支持用户多变的测试需求

疲劳与断裂

- » 最高 100Hz 的高周疲劳测试
- » 预置裂纹
- » 低周疲劳，包括高温低周疲劳
- » 载荷谱回放的疲劳试验，适合于模拟汽车、飞机、生物医疗设备等部件的服役循环加载
- » 断裂形式的评估，满足各种延展性-脆性材料应用

产品线质量控制

- » 软硬件配置适用于产品下线抽检与质量控制测试
- » 对粘弹性材料进行动静刚度的测试，例如隔振材料的功能测试，发动机隔振等
- » 占地面积小，不需要额外供油

动态力学分析(DMA)

- » 高载荷动态分析(DMA)，试验温度范围-140℃~350℃
- » 温度与频率扫频
- » 获取动态特性，包括疲劳特性
- » 拉伸、压缩、弯曲、剪切以及全反转双悬臂
- » 最小可实现峰值0.2N的试验应用产品寿命预报

拉伸/压缩

- » 材料和部件的极限强度测试
- » 确定应变率敏感性
- » 可控的屈服失效
- » 蠕变与应力松弛
- » 对按钮和开关开展保持与冲击载荷测试
- » 拉伸、剪切测试，常见对胶带、薄膜等类型的样件测试

扭转

- » 前所未有的灵活性，满足各类速度、角位移、循环次数、连续多圈等类型测试
- » 丰富的试验附件，可用于各种材料和部件，例如骨钉、细线、电器、药瓶、生物组织、层压板结构等

低载荷测试

- » 小尺度样件测试(毫牛级载荷)
- » 低载荷与低扭矩的组合测试
- » 零部件的低扭矩测试
- » 位移控制条件下的触感载荷测试
- » 模拟人体血压(80~120mmHg)

配置了Bionix® 盐浴箱的 MTS Acumen电动式力学测试系统，能够精确、高效率地完成生物医学材料、通用材料在体液环境下的力学性能试验。



用于各类动静态试验的附件

可用于MTS Acumen 系统的附件示例

工装夹具



剪刀动作夹具

扭紧夹具



弹簧动作夹具



645型气动夹具



剪切试验工作



拉伸/压缩夹具



凸轮动作拉伸夹具



三点弯曲夹具



压盘

环境模拟设备



环境箱

盐浴箱

常规附件



对中工装

X-Y平台



快速连接附件
(螺纹接口或插销接口)

载荷与应变测量装置



661型载荷传感器



632型轴向引伸计



634型轴向引伸计

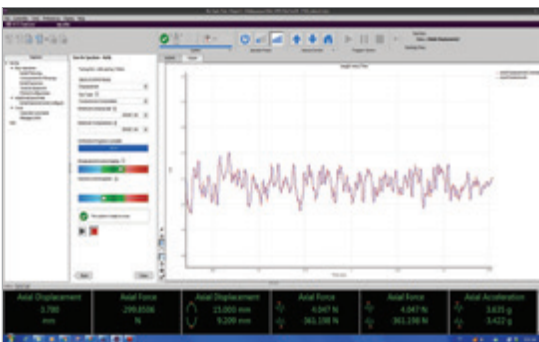
测试的生产效率

业内领先的MTS TestSuite™ 试验应用软件简化试验设计、数据采集、显示与分析的完整过程



客户定制试验模板与试验设置向导

- » 简单 – 标准试验模板
- » 灵活 – 快速裁剪满足多变的试验需求
- » 强大 – 展现特殊试验的完整细节



自动调参能力

- » 增强适用性，性能不打折
- » 自动调参功能可以由软件测量并输入样件参数
- » 无需用户估算样件刚度值
- » 高级用户可见原始参数
- » 轴向和扭转向均可实现自动调参

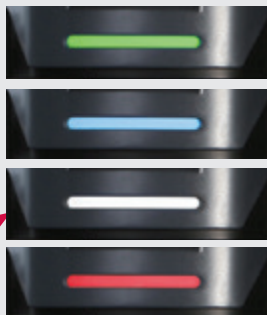
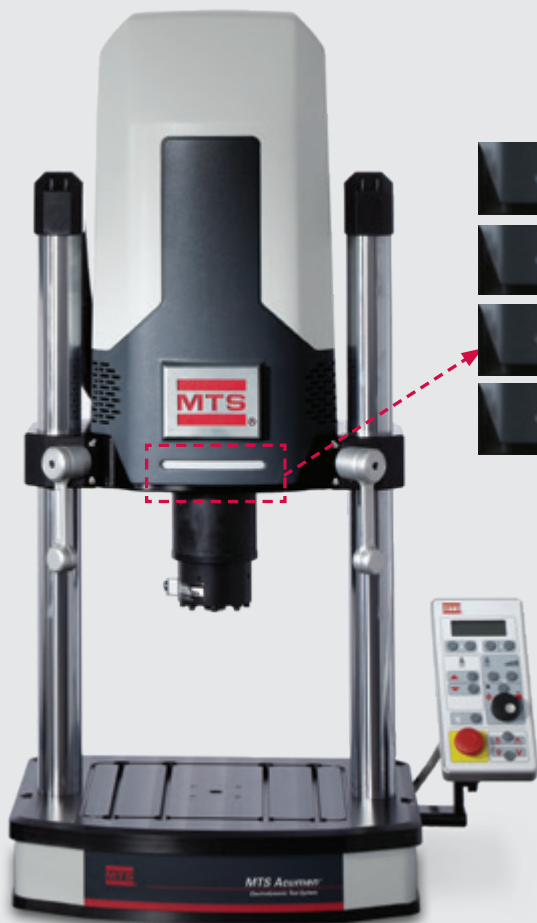


获取数据

- » 多功能示波器与数字显示器，软件实时显示所有参数(速度、滞回曲线、循环数据)
- » 计算结果实时显示，无需终止试验即可处理后试验数据
- » 快速保存数据
- » 对特定的试验或者标准可进行再编辑定制试验流程

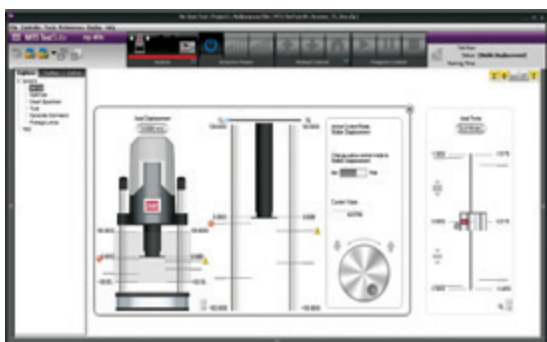
易于使用

简化安装、设置、试验监控与修改定制过程



色彩标识的系统状态显示

- » 一目了然查看系统工作状态，远程可见
- » 快速了解系统工作状态
 - 绿色:** 当前试验正在正常运行
 - 蓝色:** 试验准备开始运行
 - 白色:** 试验设置阶段，待机模式
 - 红色:** 试验停止，系统内锁(interlock)尚未清除



虚拟化的图形显示

- » 完全图形化的显示并且设计参数，无需打开菜单与对话框
- » 保护试验件、保护试验系统
- » 迅速定位并显示系统错误和系统内锁
- » 迅速调整参数设置，满足试验需求



直观的系统安装

- » 使用标准的市政供电(单相电)
- » 线束采用色彩标识管理，防止错误发生，保持试验空间整洁

技术亮点

满足测试灵活性与安全性的Acumen平台特性

具有安全防护的试验设置过程

- » 在试验设置和调参阶段，系统控制模式为稳定位移控制模式，防止样件和试验设备意外损坏
- » 完全图形化界面下用鼠标即可设定试验的极限参数，方便快捷
- » 可视图形化的参数设定和试验设置，避免出错
- » 向导式的自动试验流程设定，可以从现有模板创建新试验或者以已有试验为基础创建新试验

可控停机特性增强系统稳定性

- » 正确设定终止试验的条件，避免试验过度或者不正确的样件破坏
- » 快速恢复初始状态，返回预设的试验条件
- » 确保试验极限被触发时作动器安全可控
- » 安全可靠的极限动作设定增强试验信心和效率

独特的MTS自动调参方法

- » 精确的电动系统PID调参，独特的软件算法，可适用于多种类型的样件
- » 所有系统控制模式均同步调节，对于轴扭组合试验也是采用同样的工作模式
- » 软件确认自动调参的质量
- » 自动调参功能可适用于大多数的样件

灵活便捷安装硬件与传感器

- » 系统载荷传感器可以安装于作动器端或者底座，转换过程快捷简便
- » 标准T型台底座可以适用于多种应用
- » 通用的螺纹接口，并且采用先导技术，保证载荷传感器、作动器、底座安装对中和可靠性
- » 螺纹安装附件可适用于大量MTS已有力学试验系统附件，用户可以根据需要定制自己的夹具和工装
- » 对于动态低载荷测试，例如0.2N峰峰值测试，可选用级联低载荷传感器以及高性能的动态响应传感器附件

系统级的加工工艺增强精度和准确度

- » 坚固的框架设计增强系统刚度
- » 加速度补偿技术提高闭环回路性能
- » 高精度线性编码器精确测量位置
- » 可以选购对中装置
- » 为复杂的动态力学分析(DMA)测试提供工程定制附件，例如玻璃转化率测试等



Acumen 12

可扩展的控制与远程监控解决方案

一流的多站台多试验系统管理与远程监控解决方案

- » 业内领先的控制性能，极低的延迟性
- » 先进控制算法，多种软件补偿功能获取最佳的测试准确度
- » 模块化的设计易于扩展
- » 四种尺寸控制器提供可观的扩展能力
- » 根据多变的试验需求灵活配置系统
- » 独立的安全链路确保每个试验都能及时响应
- » 广泛可选的模块支持各种传感器与设备
- » 支持电子标签传感器(TEDS)

* MTS Echo® 智能试验室是基于云技术广域网监视的解决方案，也可以选用局域网本地监视解决方案，该解决方案可以监视试验以及设备的状态。



扭转测试

MTS Acumen系统可提供更高的速度、更大的扭矩以及更多的连续扭转测试能力

应用

- » 生物力学测试，包括针对外科植入物的力学测试
- » 骨钉的扭转强度与刚度测定，小尺度的医疗设备、细线、织物等需要测定扭转强度的样件
- » 伤后恢复以及骨组织再生研究，已确定康复过程获得令人满意的医疗效果
- » 医疗产品包装的评估，例如儿童防护药瓶的设计，同时要方便老年人打开
- » 粘结剂的扭转剪切性能测定
- » 针对需要测定扭转特性的材料支持其有限元模型的创建与评估



骨螺钉测试

多样件疲劳测试工装

用于心血管支架多样件疲劳测试同步监测样品的断裂失效

MTS MSF15多样件疲劳测试工装可配合 MTS Acumen 电动式力学测试系统使用，是性价比绝佳的高周疲劳测试解决方案，用于疲劳寿命性能曲线的开发。

特性

- » 每个工装至多支持15个不同样件；
- » 单一样件测试空间50mm；
- » 可调测试空间高度，适用于不同尺寸的样件；
- » 单独监测作用于每个样件的载荷以及失效状态，可选载荷传感器测量范围45N；
- » 独立的应变调节装置，平衡各个样件起始应变水平均一；
- » 独有的对中调节装置，简化样件的对中调节过程；
- » 简化结构设计便于设置、安装样件，可以升高或降低整体工装，让样件浸入液体环境；
- » 透明的液体恒温槽(37°C ± 2°C)，便于使用视频非接触测量装置。



心血管支架疲劳测试

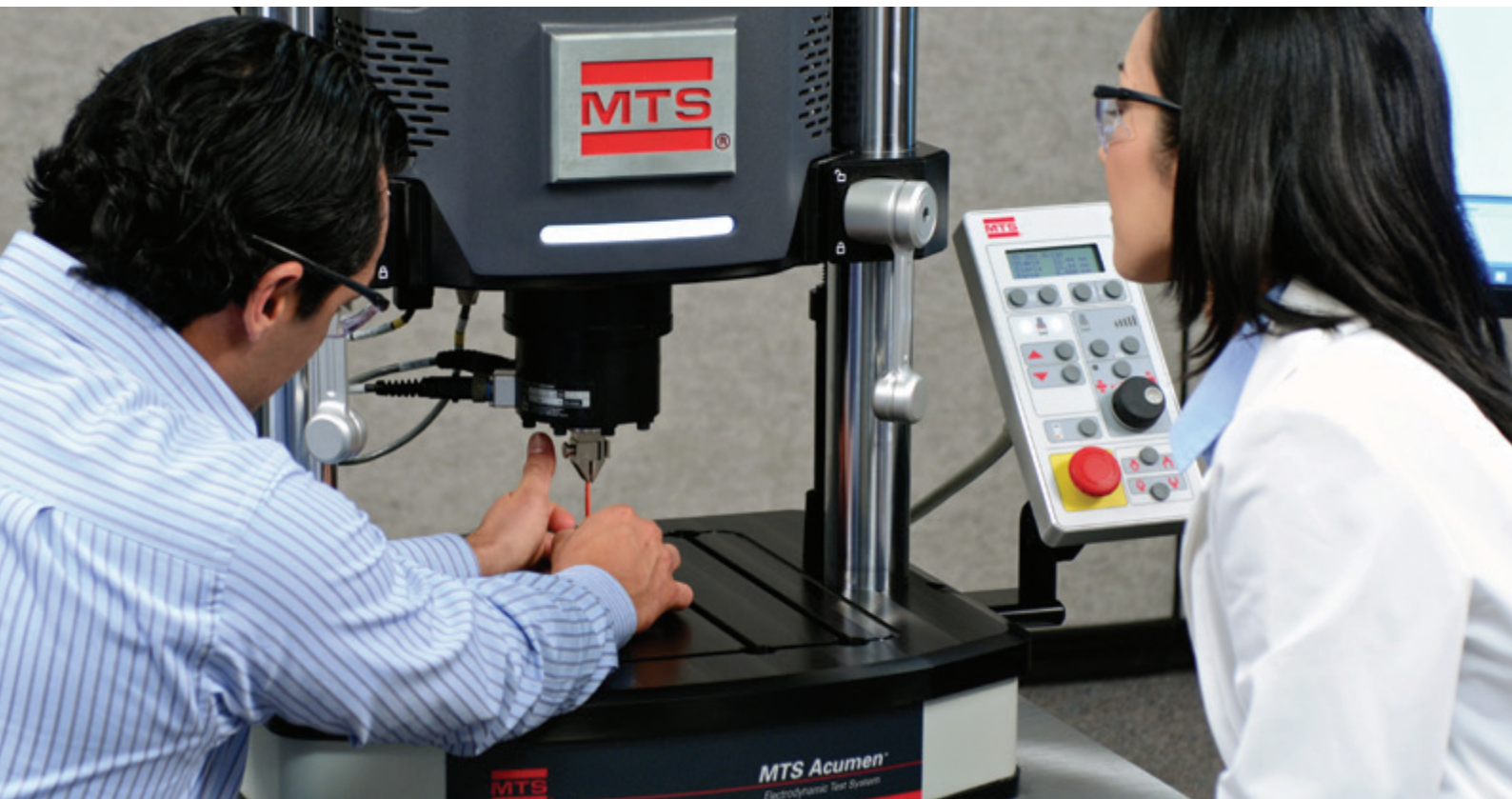
实验室的试验效率

MTS提供完整的力学试验解决方案，不仅包括相应的产品，还包括工程支持以及专家服务，最大化实验室的工作效率



让试验系统更加保值

- » 硬件软件的维护计划
- » 延期质保
- » 认证标定以及系统校准服务
- » 利用MTS Echo® 远程监控
- » 可预期的维护服务
- » 实验室厂房效能评估



最大化试验效率

- » 软硬件产品培训，MTS提供定期客户培训或者在客户现场提供培训课程
- » 材料力学试验咨询
- » 应用软件进阶培训 – 试验设计
- » 定制试验模板服务
- » 本地服务工程师团队
- » 实验室管理流程效能评估

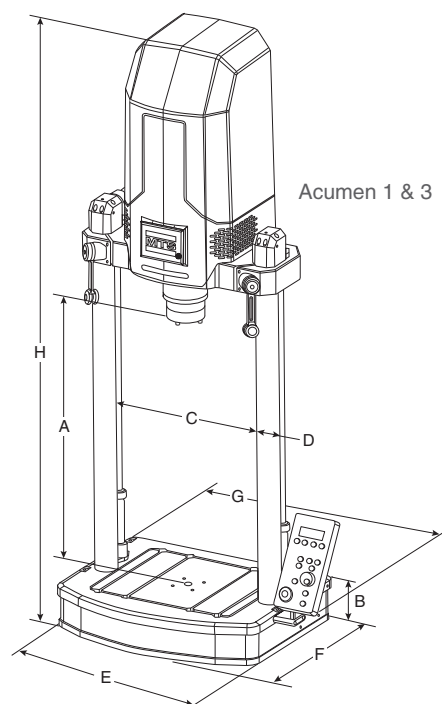
可裁剪的试验数据管理需求

MTS提供的解决方案可以与LIMS实验室管理系统无缝集成，MTS咨询服务团队可以帮助用户来实现试验数据的集成化：

- » 定制试验系统数据输出格式
- » 自动集成数据流
- » 评估试验系统的集成风险

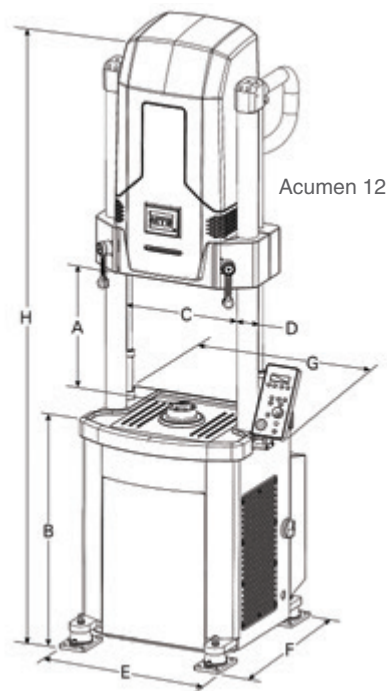
产品参数

载荷框架参数 ¹	图示细节	型号		
		Acumen 1	Acumen 3	Acumen 3 A/T
额定动态载荷 ²		1250 N (281 lbf)	3000 N (670 lbf)	3000 N (670 lbf)
额定静态载荷 ²		850 N (191 lbf)	2000 N (450 lbf)	2000 N (450 lbf)
额定动态扭矩		–	–	± 30 Nm (265 in-lb)
额定静态扭矩		–	–	± 21 Nm (185 in-lb)
作动缸动态行程		70 mm (2.75 in)	70 mm (2.75 in)	70 mm (2.75 in)
角位移行程		–	–	± 135° ± 20 圈 0.001 rpm – 100 rpm 连续多圈, 最高350rpm
动态性能		≤ 100 Hz	≤ 100 Hz	≤ 100 Hz
最小试验空间高度 ³	A	26 mm (1.02 in)	26 mm (1.02 in)	0 mm (0.00 in)
最大试验空间高度 ⁴	A	603 mm (23.74 in)	819 mm (32.24 in)	603 mm (23.74 in)
操作空间高度 ⁵	B	133 mm (5.24 in)	133 mm (5.24 in)	133 mm (5.24 in)
立柱间距	C	375 mm (14.76 in)	460 mm (18.11 in)	460 mm (18.11 in)
底座形式		T-Slot (工业标准, 8mm)	T-Slot (工业标准, 8mm)	T-Slot (工业标准, 8mm)
立柱直径	D	63.5 mm (2.5 in)	63.5 mm (2.5 in)	63.5 mm (2.5 in)
框架占地 - 宽度	E	550 mm (21.62 in)	634 mm (24.96 in)	634 mm (24.96 in)
框架占地 - 深 ⁶	F	485 mm (19.09 in)	501 mm (19.72 in)	501 mm (19.72 in)
总体宽度(包括框架集成控制器) ⁶	G	679 mm (26.73 in)	764 mm (30.08 in)	764 mm (30.08 in)
总体高度 ⁷	H	1511 mm (59.49 in)	1726 mm (67.95 in)	1726 mm (67.95 in)
自重		159 kg (350 lb)	188 kg (415 lb)	230 kg (507 lb)
噪声等级 - 典型应用 ⁸		47 dbA	47 dbA	47 dbA
最大噪声等级 ⁸		69 dbA	69 dbA	69 dbA
安装形式		桌面安装: 垂直	桌面安装: 垂直	桌面安装: 垂直
标准载荷传感器		1.5kN, 含加速度补偿	3 kN 含加速度补偿	3 kN 含加速度补偿
工作温度		+5C° to +40C°	+5C° to +40C°	+5C° to +40C°
冷却形式		自动强制风冷	自动强制风冷	自动强制风冷
电气需求 ⁹	电压 - VAC 相频 - Hz 电流 - A 相序	100 - 120 (200 - 240) 50 - 60 7 (4) 单相	200 - 240 50 - 60 10 单相	200 - 240 50 - 60 20 单相



载荷框架参数 ¹	图示细节	型号	
		Acumen 12	Acumen 12 A/T
额定动态载荷 ²		12000 N (2697 lbf)	12000 N (2697 lbf)
额定静态载荷 ²		8500 N (1910 lbf)	8500 N (1910 lbf)
额定动态扭矩		–	± 120 Nm (1056 in-lb)
额定静态扭矩		–	± 84.8 Nm (746 in-lb)
作动缸动态行程		70 mm (2.75 in)	70 mm (2.75 in)
角位移行程		–	± 135° ± 20 圈 0.001 rpm – 100 rpm 连续多圈， 最高100 rpm
动态性能		≤ 100 Hz	≤ 100 Hz
最小试验空间高度 ³	A	55 mm (2.17 in)	0 mm (0.00 in)
最大试验空间高度 ⁴	A	985 mm (38.8 in)	810 mm (31.9 in)
操作空间高度 ⁵	B	815 mm (32.1 in)	815 mm (32.1 in)
立柱间距	C	460 mm (18.11 in)	460 mm (18.11 in)
底座形式		T-Slot (工业标准, 14 mm)	T-Slot (工业标准, 14 mm)
立柱直径	D	76.2 mm (3 in)	76.2 mm (3 in)
框架占地 – 宽度	E	651 mm (25.6 in)	651 mm (25.6 in)
框架占地 – 深 ⁶	F	817 mm (32.2 in)	817 mm (32.2 in)
总体宽度(包括框架集成控制器)。	G	805 mm (31.7 in)	805 mm (31.7 in)
总体高度 ⁷	H	2810 mm (110.7 in)	2810 mm (110.7 in)
自重		953 kg (2100 lb)	1043 kg (2300 lb)
噪声等级 – 典型应用 ⁸		62	62
最大噪声等级 ⁸		78	78
安装形式		落地安装: 垂直	落地安装: 垂直
标准载荷传感器		12 kN 含加速度补偿	12 kN 含加速度补偿
工作温度		+5C° to +40C°	+5C° to +40C°
冷却形式		自动强制风冷 和自循环水冷	自动强制风冷 和自循环水冷
电气需求 ⁹	电压 – VAC 相频 – Hz 电流 – A 相序	200 – 240 50 – 60 38 单相	200 – 240 50 – 60 38 单相

1. 相应的参数变化恕不另行通知
2. 采用标准MTS弹簧样品压缩试验测试，性能可能会根据采取的样品不同有所变化
3. 安装了标准的载荷传感器，十字横梁降至最低位置，作动缸完全伸出
4. 安装了标准的载荷传感器，十字横梁升至最高位置，作动缸完全收回
5. 从底座底部测量至工作面，不包括底座安装的隔振垫
6. 对于选购了安全围封的产品，F 尺寸需要增加98mm(3.8inch)，G尺寸需要增加45mm(1.8inch)
7. 将十字横梁升至最高位置，不包括隔振垫
8. 典型应用情况下，距离设备1m处测量，具体噪声水平与试验配置、性能、环境、样品等均相关
9. Acumen 1产品的额定电流值为100(200)VAC条件下工作，Acumen 3产品的额定电流值为200VAC条件下工作。



地区业务中心

美洲

MTS Systems Corporation

14000 Technology Drive
Eden Prairie, MN 55344-2290

USA

电话: 952-937-4000
免费电话: 800-328-2255
电子邮件: info@mts.com
网址: www.mts.com

欧洲

MTS Systems France

BAT EXA 16
16/18 rue Eugène Dupuis
94046 Créteil Cedex

France

电话: +33-(0)1-58 43 90 00
电子邮件: contact.france@mts.com

MTS Systems (Germany) GmbH

Hohentwielsteig 3
14163 Berlin

Germany

电话: +49-(0)30 81002-0
电子邮件: euroinfo@mts.com

MTS Systems S.R.L. socio unico

Strada Pianezza 289
10151 Torino

Italy

电话: +39-(0)11 45175 11 sel. pass.
电子邮件: mtstorino@mts.com

MTS Systems Norden AB

Datavägen 37b
SE-436 32 Askim

Sweden

电话: +46-(0)31-68 69 99
电子邮件: norden@mts.com

MTS Systems Limited

98 Church Street,
Hunslet,
Leeds
LS102AZ

United Kingdom

电话: +44-(0)1483-533731
电子邮件: mtsuksales@mts.com

亚太区

MTS Japan Ltd.

Raiden Bldg. 3F 3-22-6,
Ryogoku, Sumida-ku,
Tokyo 130-0026

Japan

电话: +81 3 5638 0850
电子邮件: mtsj-info@mts.com

MTS Korea, Inc.

2nd F, Bundang Yemiji Building, 31,
Hwangsaeul-ro 258beon-gil,
Bundang-gu, Seongnam-si,
Gyeonggi-do, 13595

Korea

电话: +82-31-728-1600
电子邮件: mtsk-info@mts.com

MTS Systems (China) Co., Ltd.

Floor 34, Building B,
New Caohejing International
Business Center,
No. 391, Guiping Road,
Xuhui, Shanghai 200233

P.R.China

电话: +021-24151000
市场: +021-24151111
销售: +021-24151188
服务: +021-24151198
邮件: mtsc-info@mts.com

MTS Testing Solutions Pvt Ltd.

Unit No. 201 & 202, Second Floor
Donata Radiance,
Krishna Nagar Industrial Layout,
Koramangala, Bangalore - 560029
Karnataka, India

电话: + 91 80 46254100
电子邮件: mts.india@mts.com



美特斯工业系统(中国)有限公司
MTS Systems(China) Co., Ltd.

上海

电话: 021-24151000
传真: 021-24151199

北京

电话: 010-65876888
传真: 010-65876777

电邮: MTSC-Info@mts.com
http://www.mts.com
https://www.mtschina.com/

ISO 9001 Certified QMS

任何参数指标的更改恕不另行通知。

MTS、MTS Acumen、MTS Echo、MTS FlexTest是MTS系统公司在美国的注册商标，MTS TestSuite Multipurpose是MTS系统公司在美国的商标，这些商标受到法律保护，不仅局限于美国境内，在其他国家和地区也受到相应的保护。RTM No.211177

所有其他注册商标的相关权益为其所有人所享有。

©2023 MTS Systems Corporation
100-271-765g Acumen_CN • 10/2023